

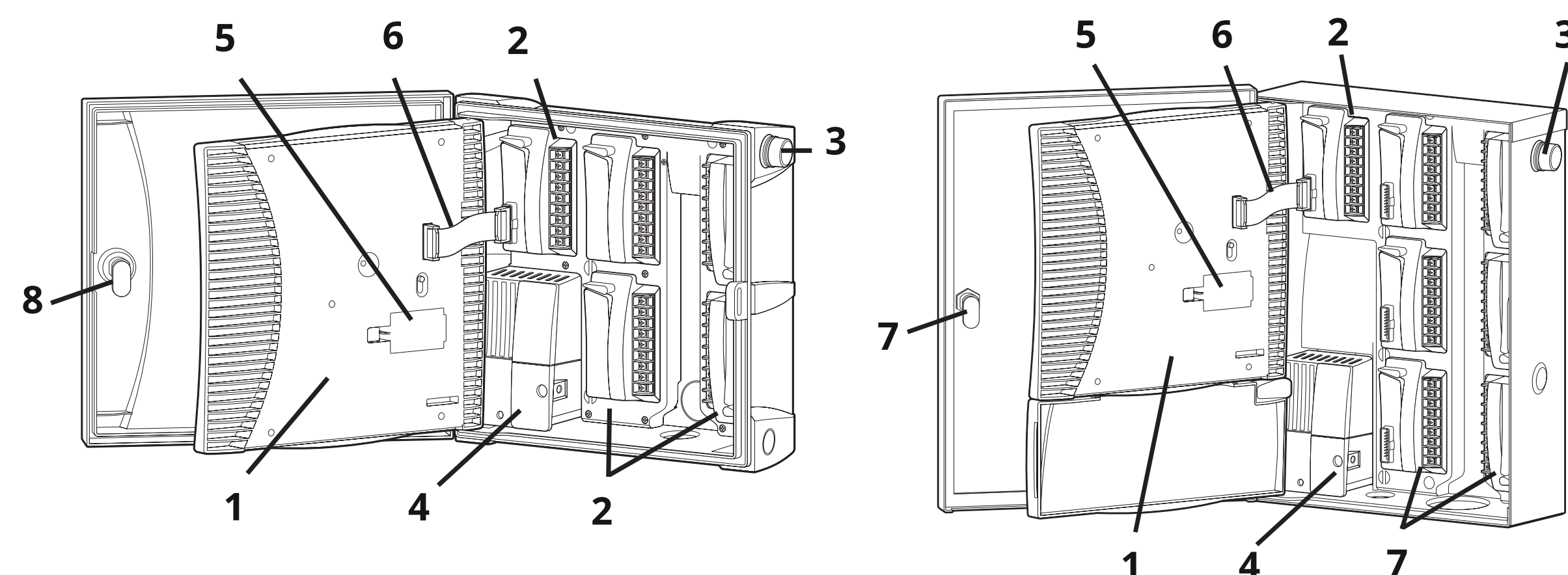


hunterindustries.com

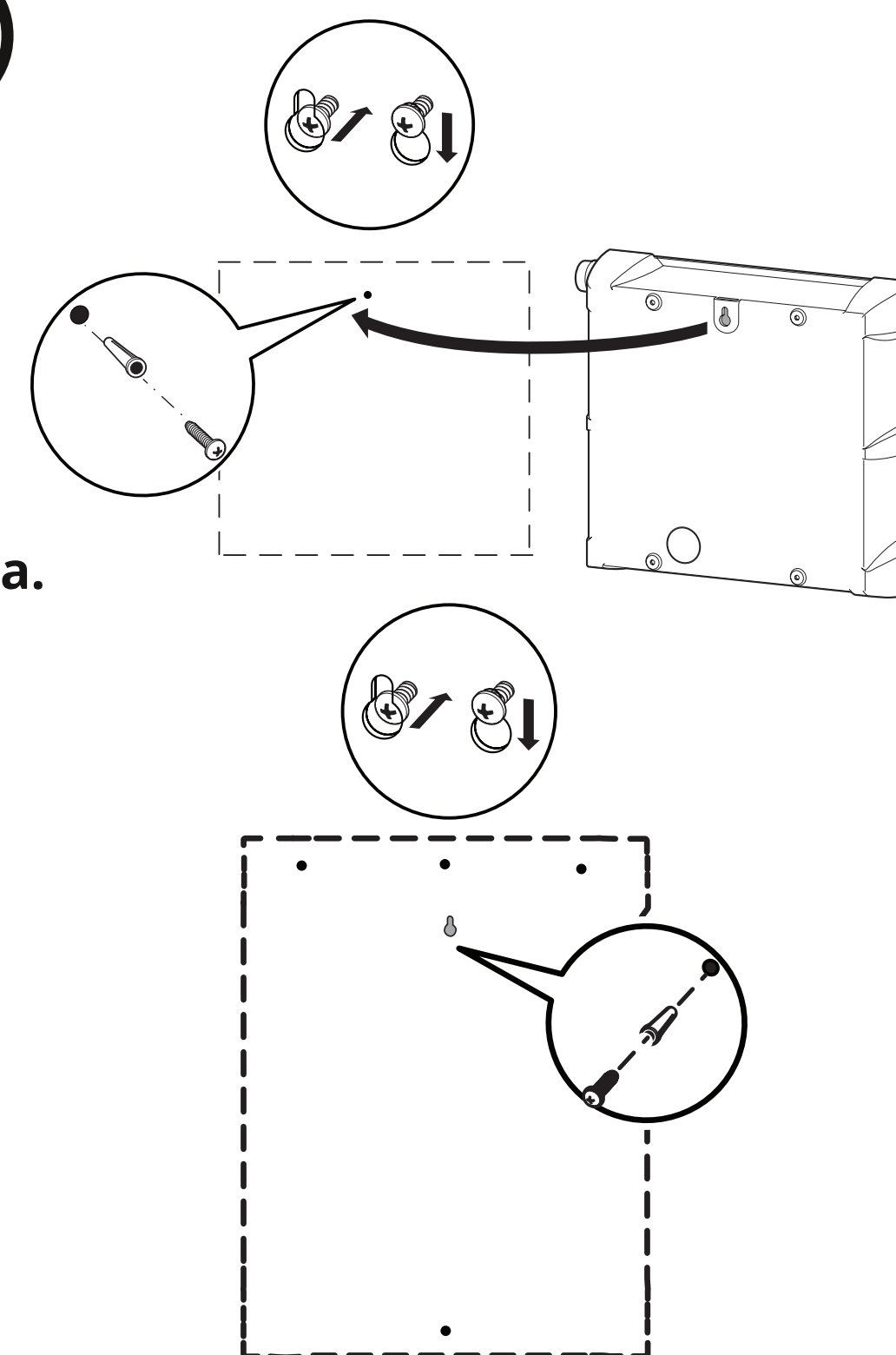


<http://hunter.direct/icc2help>

LIT-666-IG-ICC2 10/16

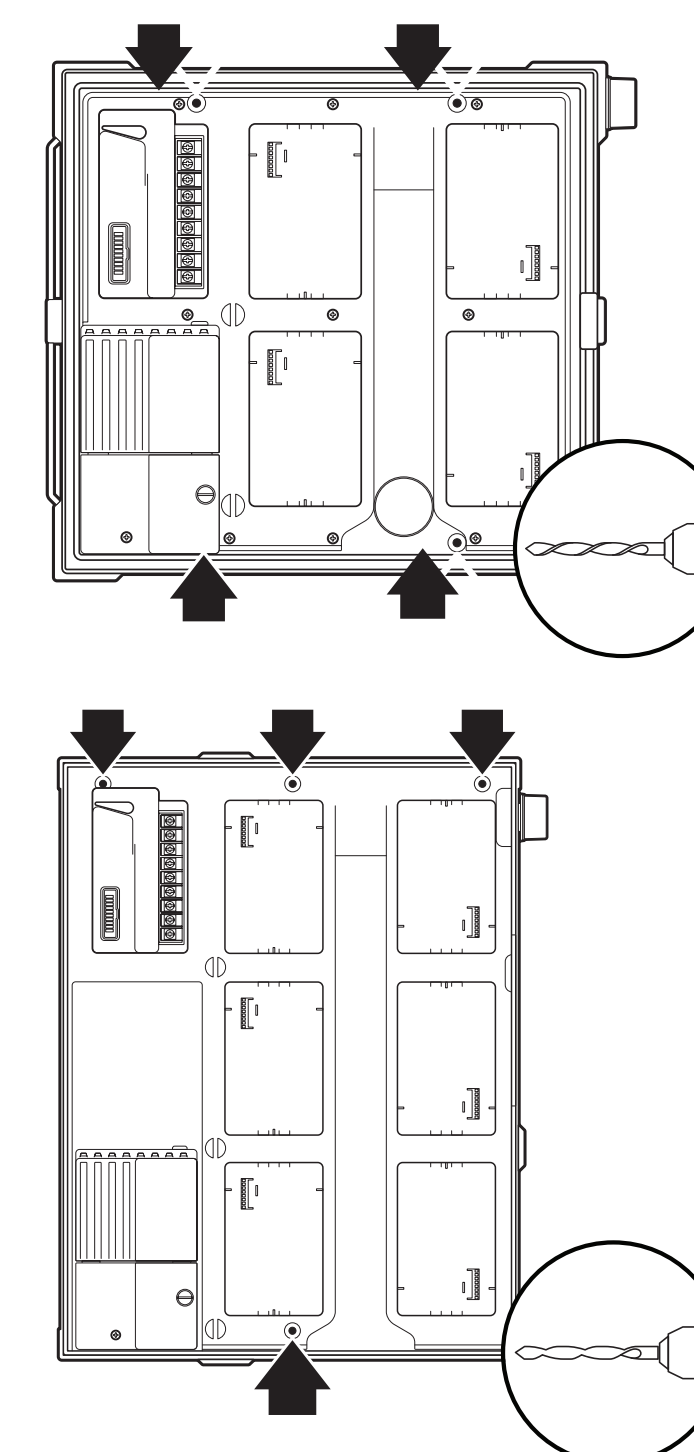


1

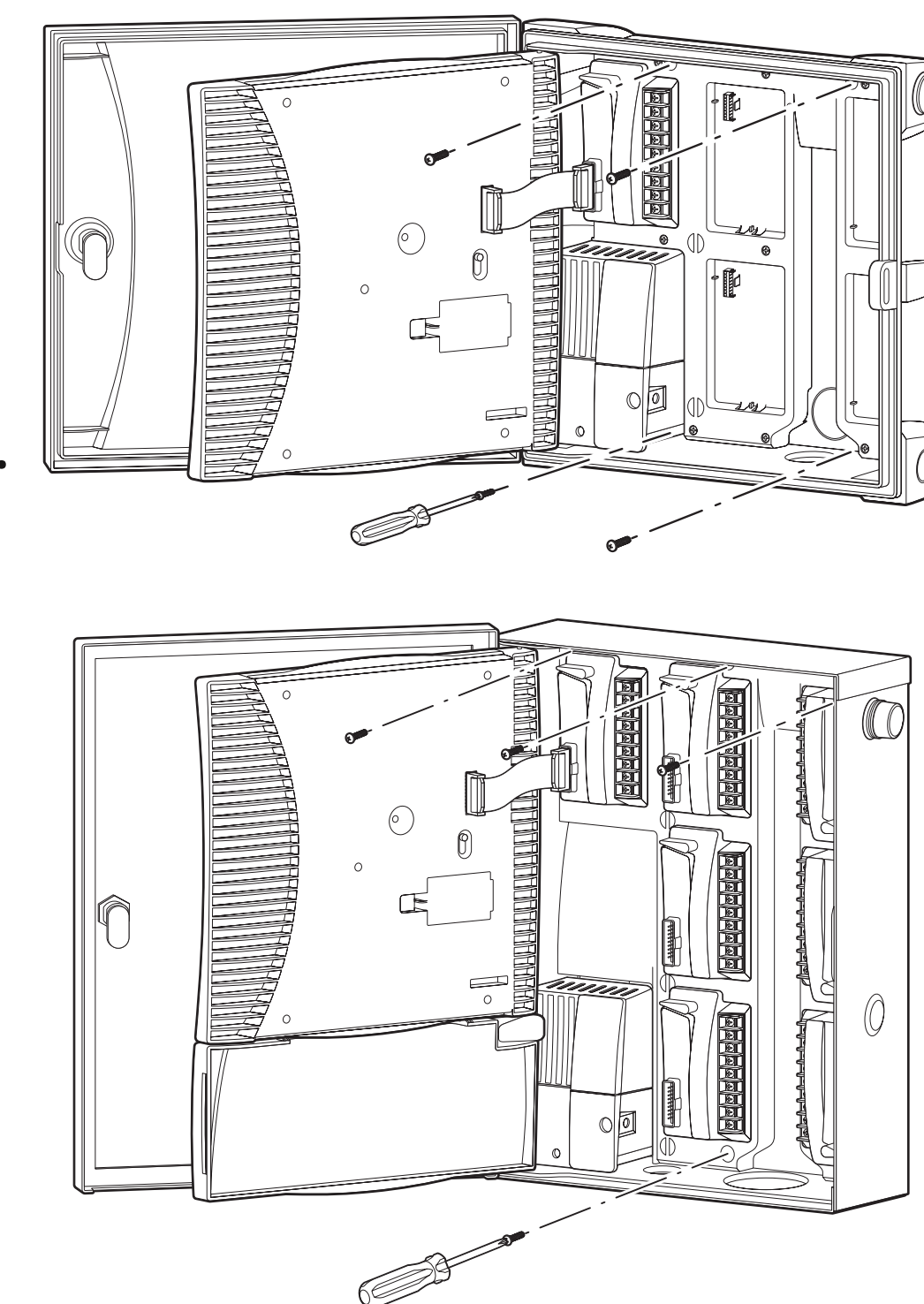


1a.

1b.



1c.



## KONTROLLKOMPONENTER

ICC 2 är en vattentät utomhuskontroller. Undvik direkt sprinklerspray och minimera direkt solljus. Undvik kraftfulla elektriska källor, såsom transformatorer och pumppaneler. Lämna utrymme för att öppna skåpdörren.

1. Frontpanel/kontrollpanel- 904700
2. Strömmodul- 904600
3. SmartPort-kontakt- ROAMWH
4. Transformator- 154628
5. Batterifack- n/a
6. Bandkabel- 819900
7. Stationsutgångsmoduler (ICM-800 eller ICM-400)
8. Dörrlås- 387300

## VÄGGMONTAGE

Ta bort kontrollerdörren och kontrollpanelen för enklare åtkomst.

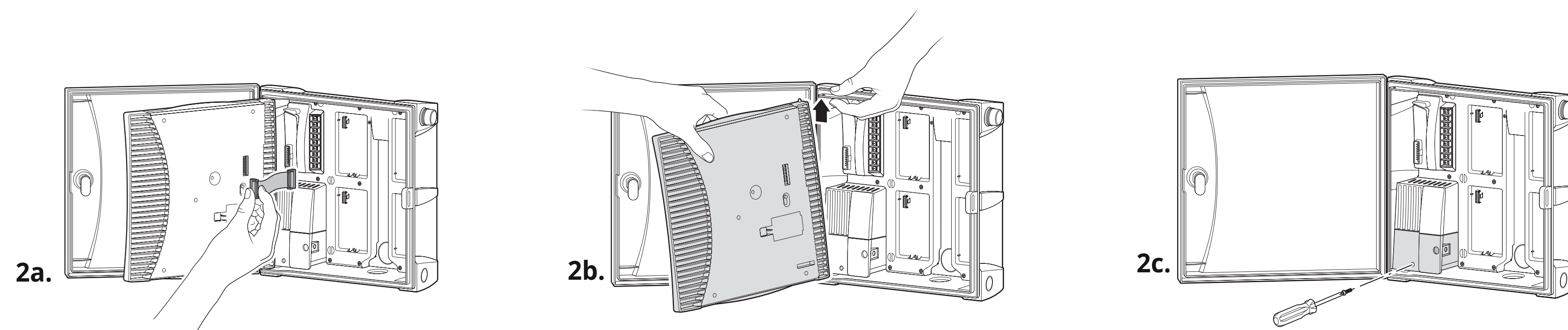
1a. Använd den bifogade hållmall för att markera och borra monteringshål. Lämna tillräckligt med utrymme för att öppna dörren.

Använd plugg om nödvändigt. Montera den övre mitskruven först och lämna skruvhuvudet 6 mm (1/4") utanför väggen.

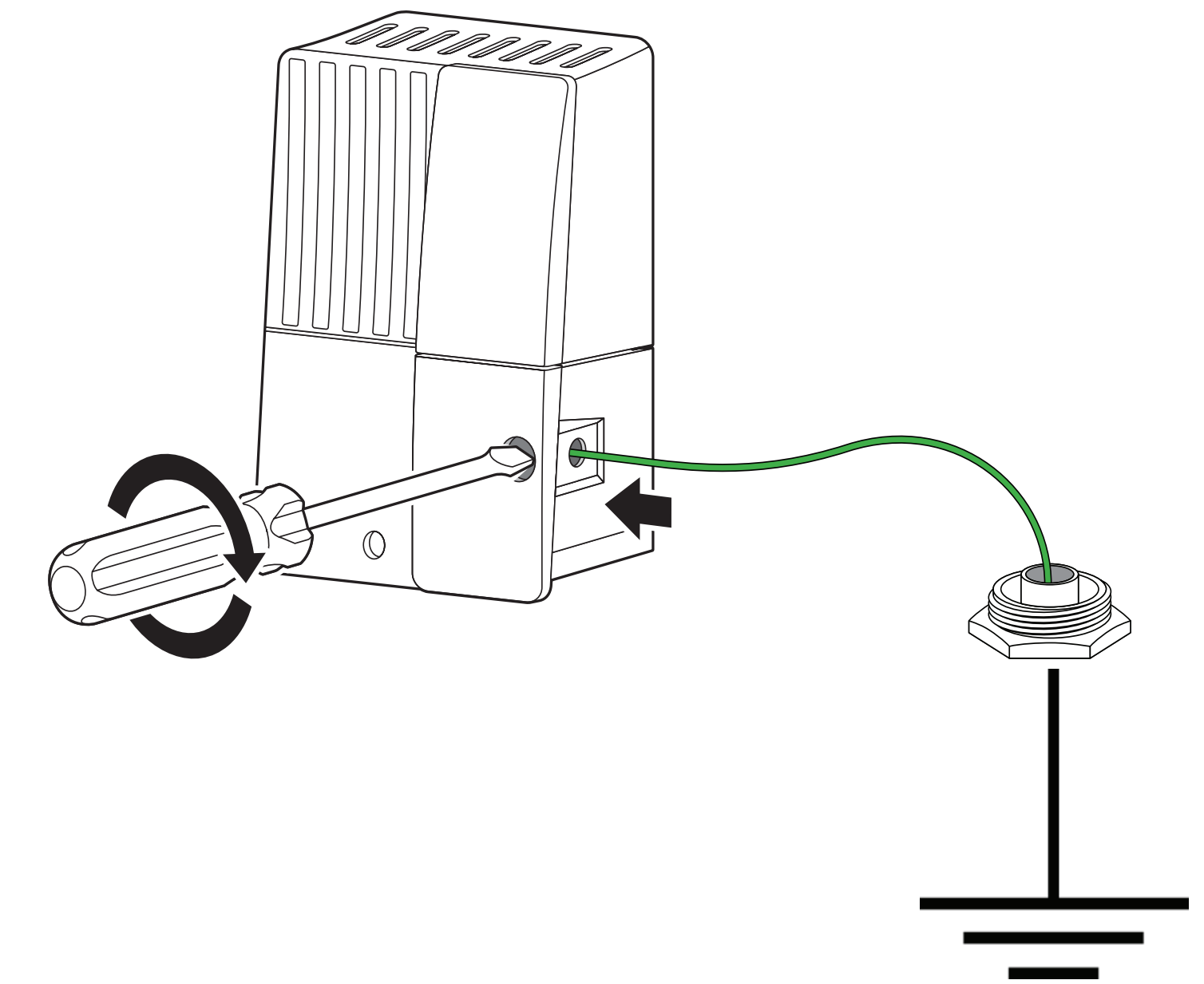
1b. Häng styrenheten på skruvhuvudet.

1c. Fäst styrenheten på plats genom att installera skruvar i de återstående hålen från insidan av skåpet. Byt kontrollpanel och dörr

2



3



### KABELDRAGNING STYRNINGS STRÖM

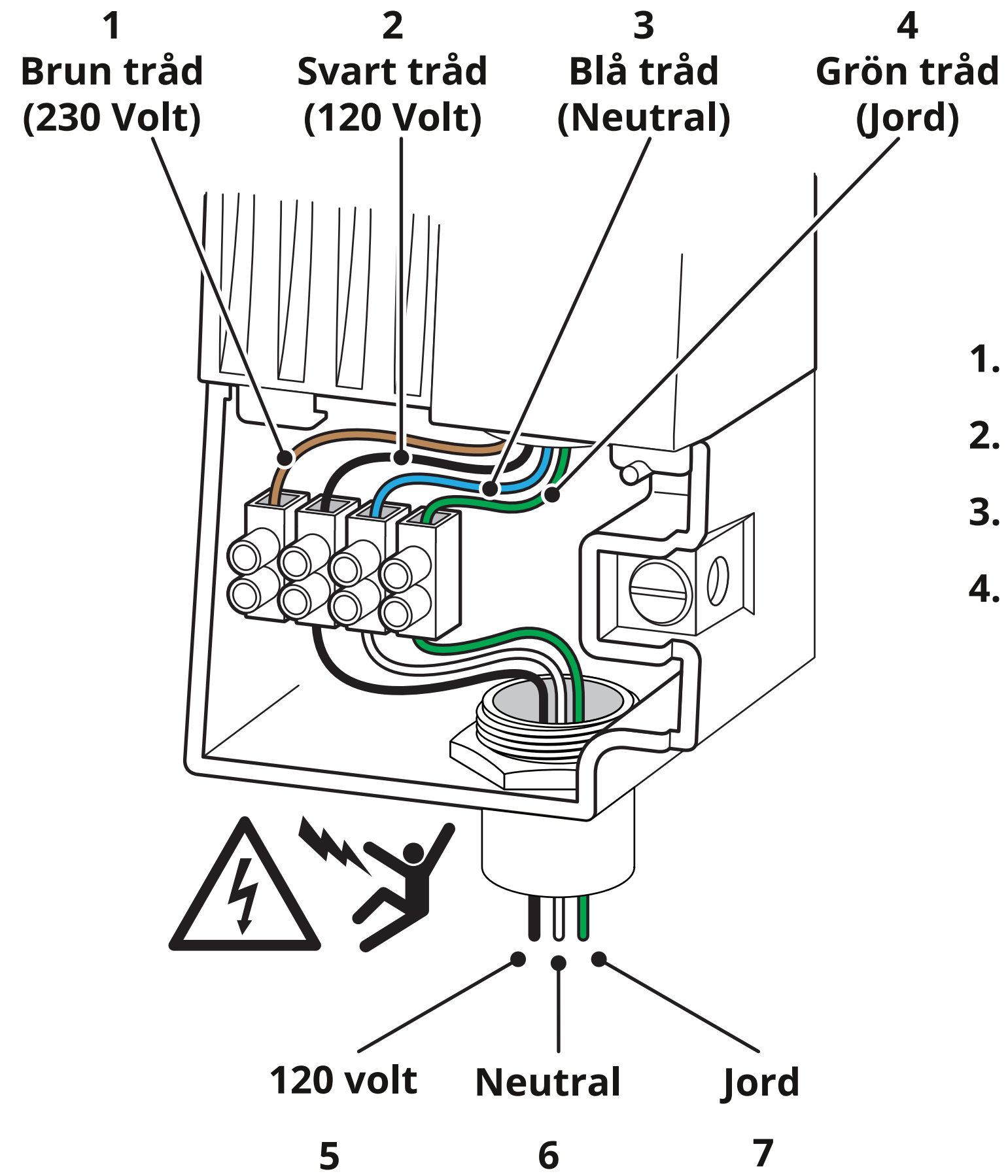
Anslutning av styrenheten till primär växelström bör göras av en auktoriserad elektriker enligt alla lokala föreskrifter. Installera i godkänd rörledning och beslag. Regulatorn kan arbeta med antingen 120VAC eller 230VAC. Matningsledningarna måste vara 14AWG/2 mm<sup>2</sup> eller större.

- 2a. Stäng av strömmen vid källan och kontrollera att den är avstängd.
- 2b. Koppla bort frontpanelen från bandkabel och ta bort fronten.
- 2c. Ta bort locket från kopplingsdosan.
- 2d. Skala av cirka 13 mm isolering från änden av varje nätkabel.
- 2e. Dra ledningarna genom ledningsöppningen inuti kopplingsdosan.
- 2f. Anslut växelströmskablar som visas i nästa kolumn, med hjälp av medföljande kopplingsplint (eller tejpade ledningsmuttrar där det är tillåtet).
- 2g. Sätt tillbaka kåpan, slå på strömmen och testa.

### JORDANSLUTNING (LIGHTNING PROTECTION)

- 3a. Sätt i koppartråd från jordbeslag och dra åt skruven framtill.
- 3b. Minst 10 AWG/5 mm<sup>2</sup> tråd till jord jord hårdvara.
- 3c. Lägg till kopparbeklädda stålslipstänger och/eller plattor som är tillräckliga för att uppnå 10Ω eller mindre motstånd på minst 8'/2,5 m från styrenheten.

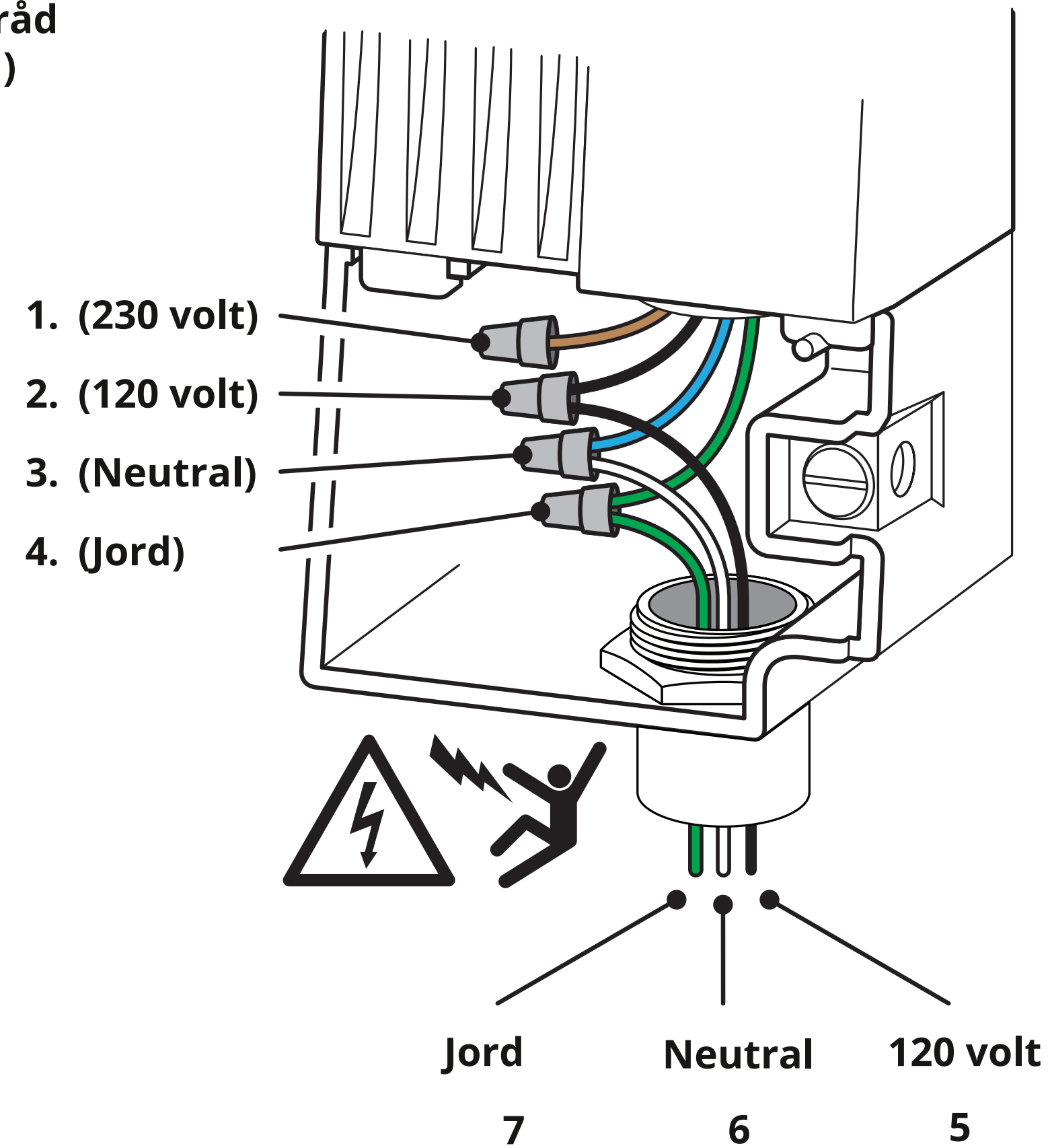
### 120V-LEDNINGSBLOCK



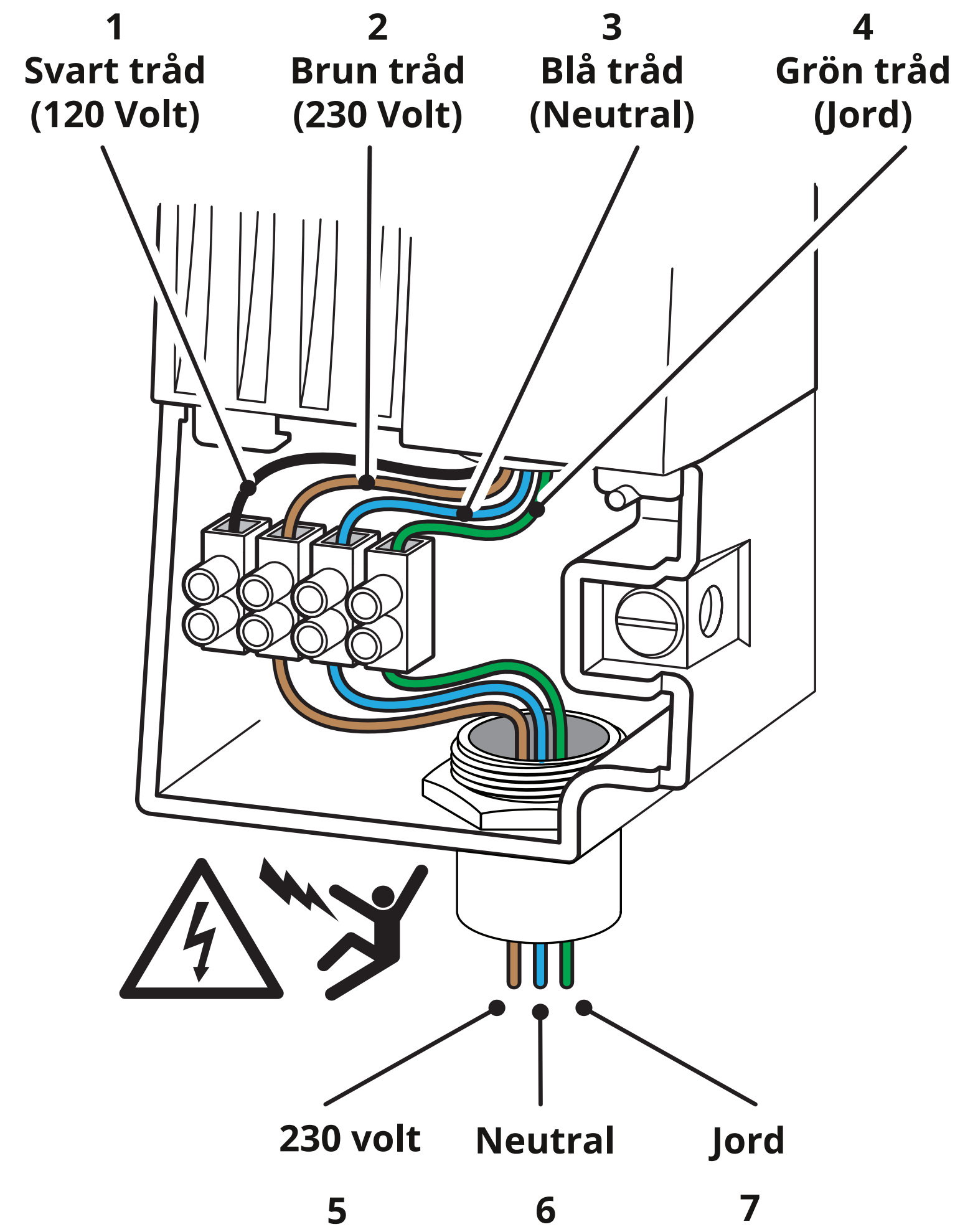
#### EN 120VAC ANSLUTNINGAR

	Transformatortråd		Kraftkälla		
1	Brun	230V (används ej)	--	--	--
2	Svart	120V varm	5	Svart	120V varm
3	Blå	Neutral	6	Vit	Neutral
4	Grön	Jord	7	Grön	Jord

### 120V-TRÅD MUTTER



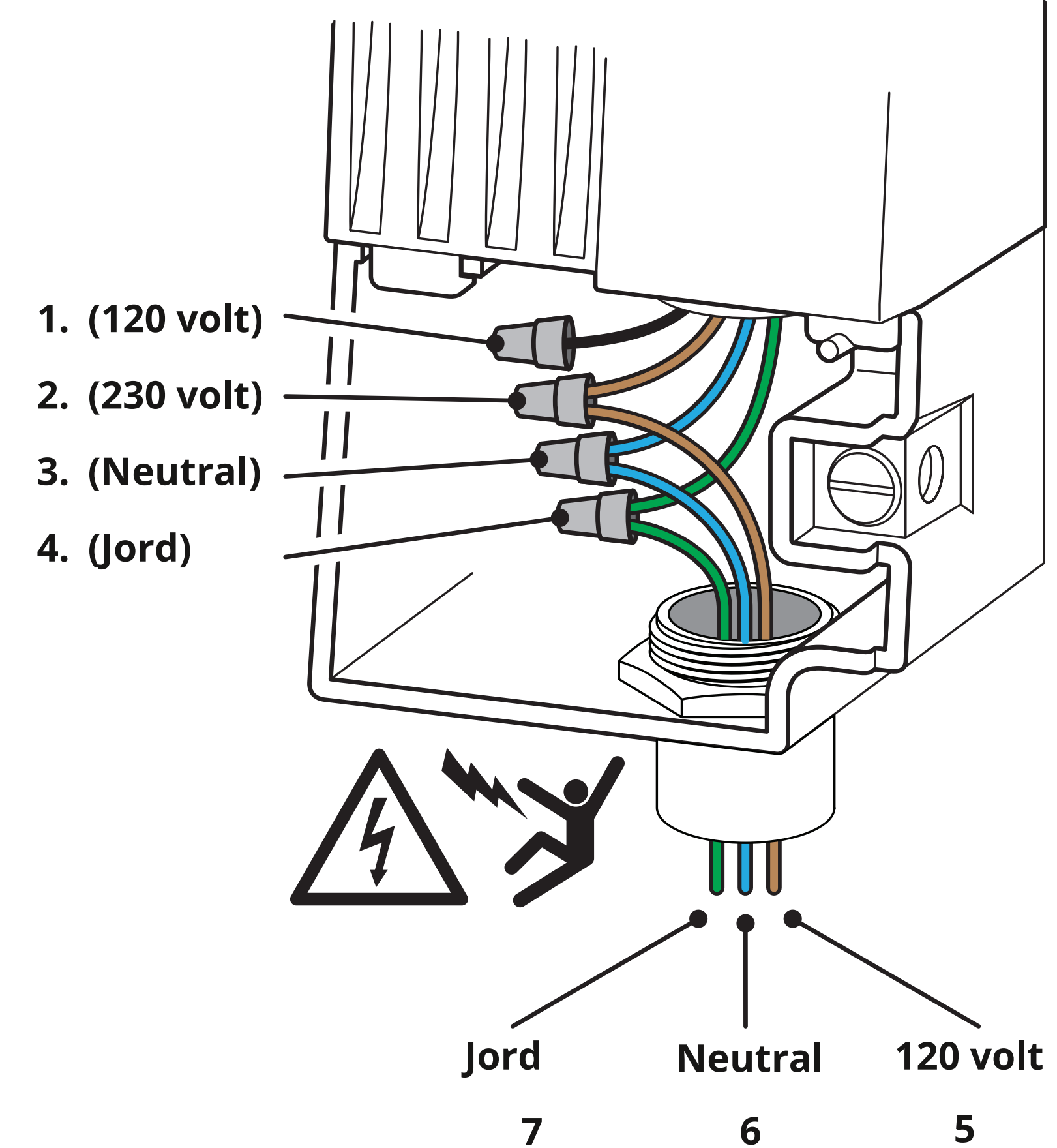
### 230V-LEDNINGSBLOCK



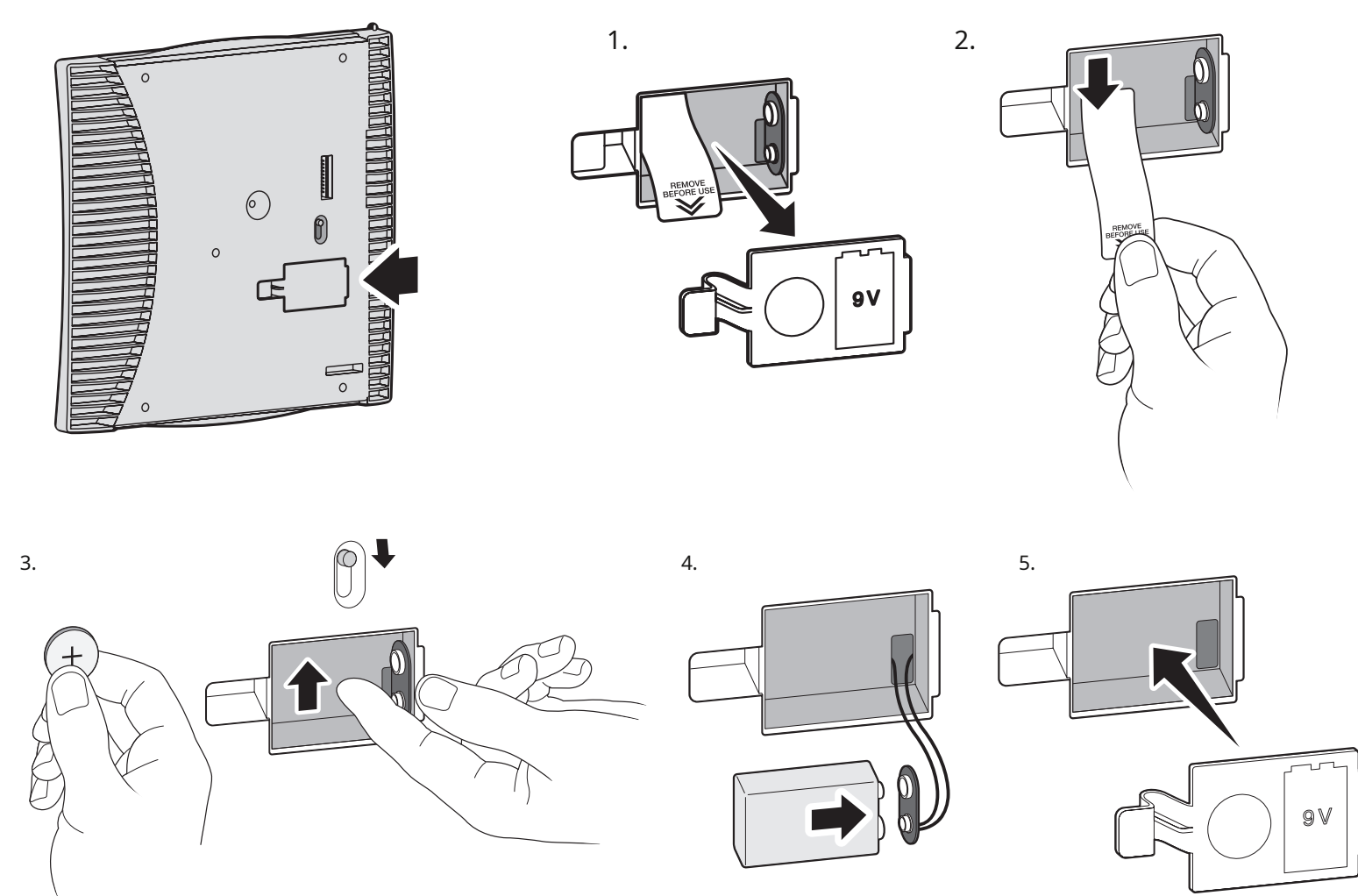
#### 230VAC ANSLUTNINGAR

	Transformatortråd		Kraftkälla		
1	Svart	120V (används ej)	--	--	--
2	Brun	230V varm	5	Brun	230V varm
3	Blå	Neutral	6	Blå eller vit	Neutral
4	Grön	Jord	7	Grön	Jord

### 230V-TRÅD MUTTER



4

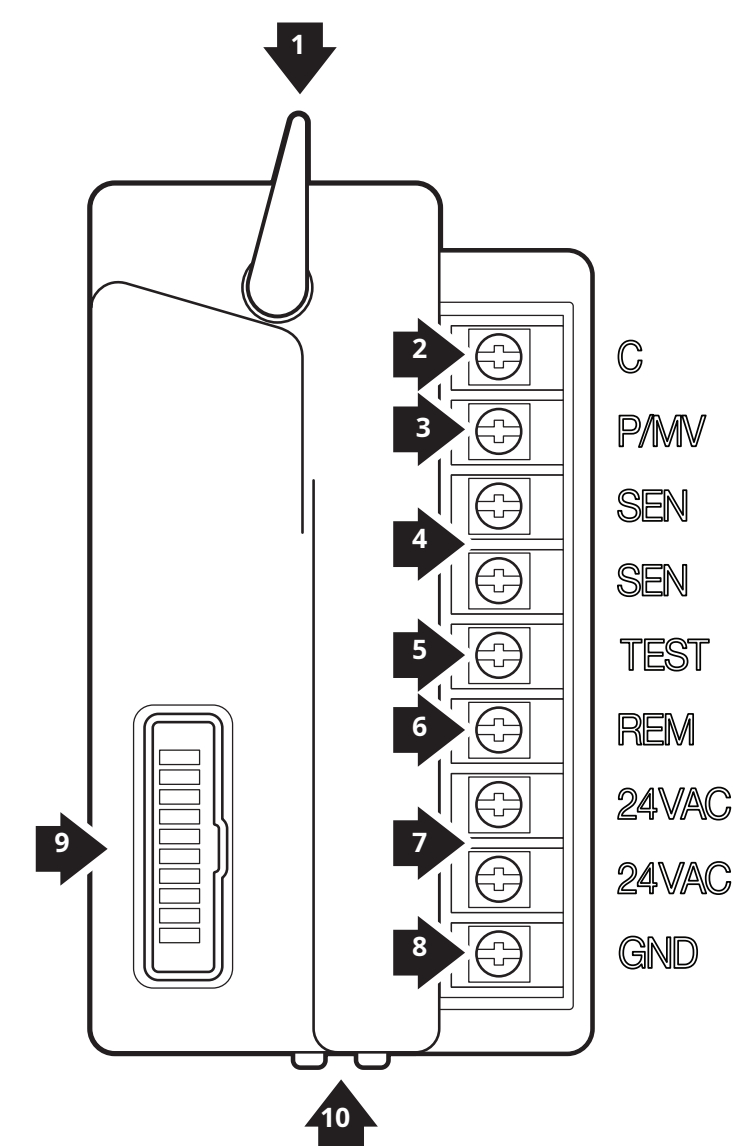


### BATTERIAKTIVERING

För att byta ut batteriet, flytta spaken nedåt för att mata ut det gamla. Ta bort fliken på baksidan av kontrollpanelen för att aktivera datum/tid backup CR 2032 batteri. Tillvalet 9V DC-batteri används endast för att driva kontrollpanelen när den tas bort från skåpet.

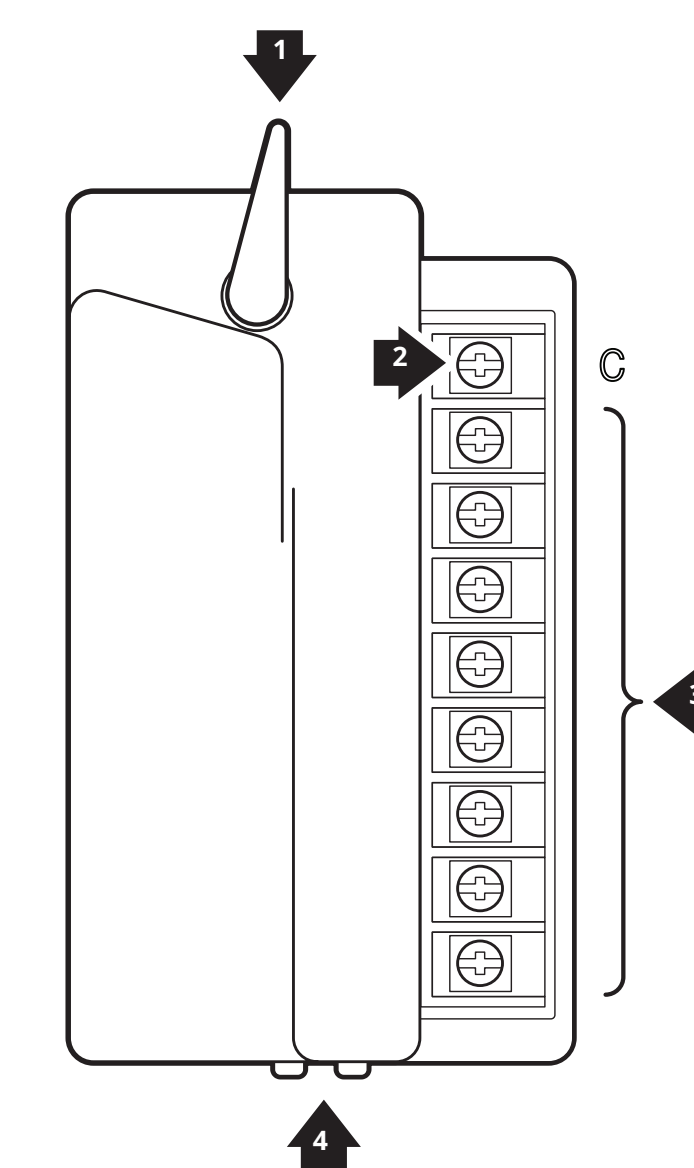
### KRAFTMODULANSLUTNINGAR

- ① Låsspak: Ned för att låsa modulen på plats, upp för att ta bort modulen.
- ② C (gemensam trådanslutning): Gör gemensam anslutning för PMV och/eller stationsledningar.
- ③ P/MV: Anslutning av pumphuvudventil: Upp till 0,56 A för aktivering av huvudventil eller pumpstartrelä.
- ④ SEN (x2) Sensoringång: Standardingångar för Hunter Klik™ sensorer eller Solar Sync-sensor.
- ⑤ Test: 24VAC (alltid på): Används för att testa och lokalisera ventilledningar.
- ⑥ REM: Fjärrkontrollingång: Förkopplad till Hunter SmartPort™ kontakt (kontakt på höger sida av väggfästet).
- ⑦ 24VAC (x2) transformatoranslutning: Ansluter 24V gula ledningar från transformator.
- ⑧ GND: Ansluter grön säkerhetsjordledning från transformator.
- ⑨ Bandkabelanslutning: Ansluter kontroll till kontrollpanelen.  
Installationsflikar:  
10. Sätt först in i modulfacket för att tippa och installera modulen.

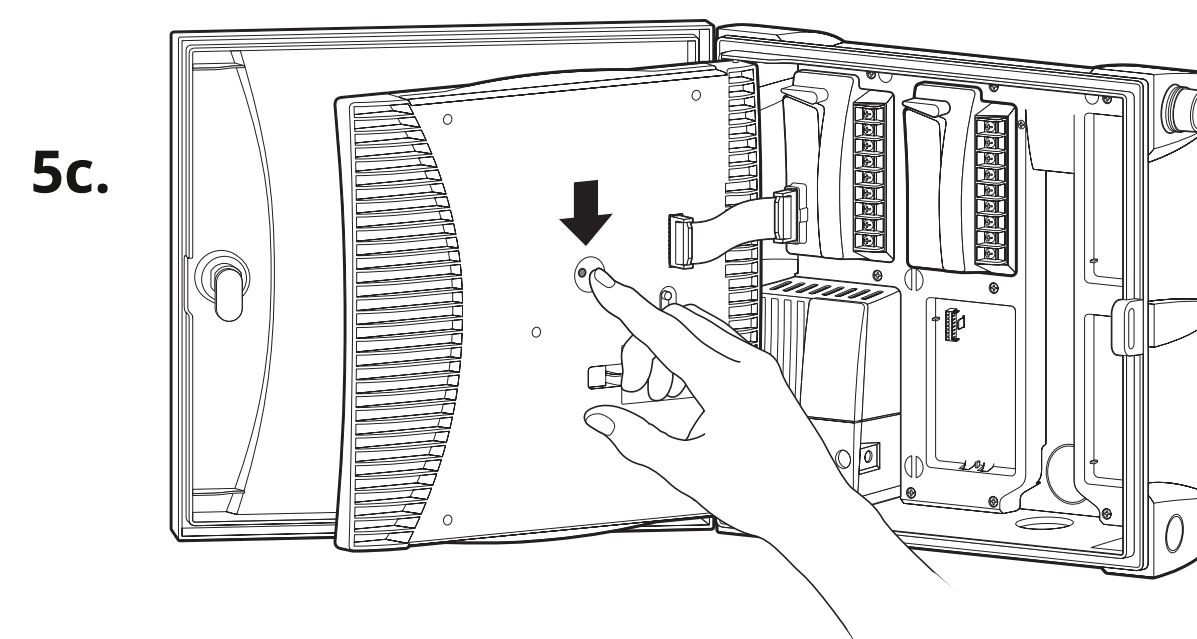
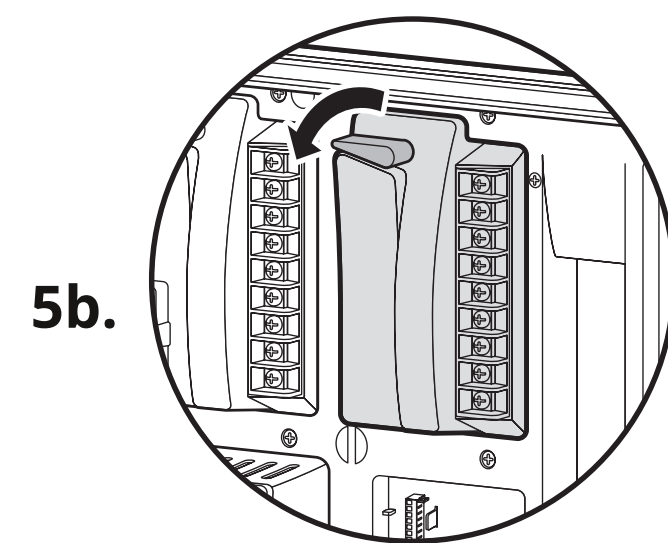
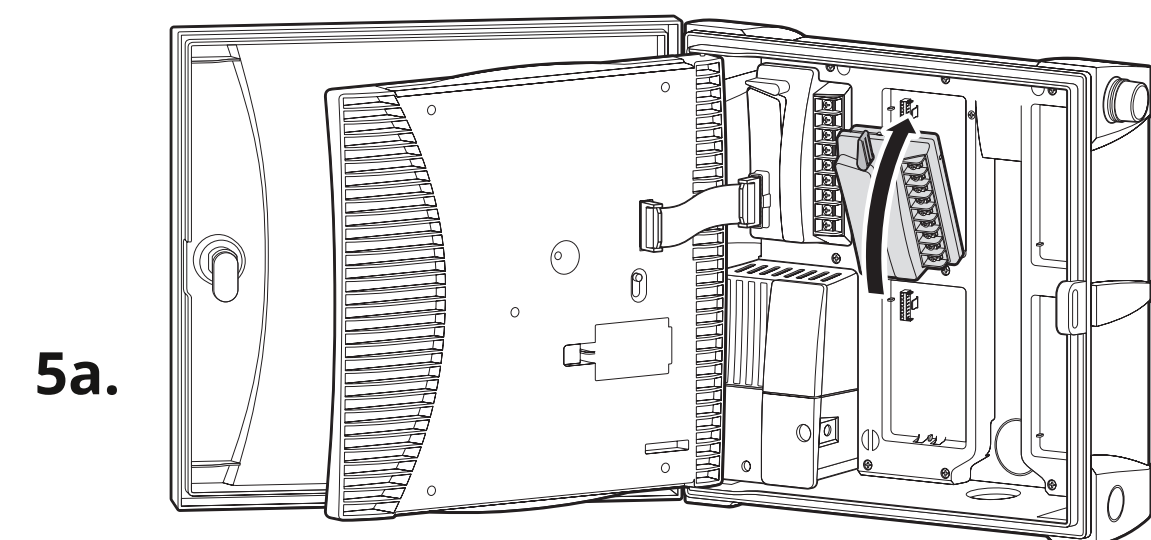


### STATIONSMODULER (ICM-800 VISAS)

- ① Låsspak: Tryck upp för att ta bort eller installera modulen, ner för att låsa modulen på plats.
- ② C (gemensam trådanslutning): Gör vanliga anslutningar för stationsledningar.
- ③ Stationsterminaler: Numrerade anslutningar för varje 24VAC-stationsutgångsledning till ventiler.
- ④ Installationsflikar: Sätt först i modulfacket, tippa och installera modulen.



5



### LÄGG TILL EN STATION I UTGÅNGSMODUL

För att lägga till en stationsutgångsmodul, sätt in flikarna på modulen i ena änden av kortplatsen.

5a. Öppna låsspaken (upp), tippa modulen på plats, gör anslutning.

5b. Fäll ner spaken för att låsa i position.

5c. Tryck på Reset-knappen på baksidan av kontrollpanelen för att registrera ny modul.



Du måste trycka på Reset för att styrenheten ska visa den uppdaterade stationsstorleken.